

УТВЕРЖДЕНО

Решением Президиума
ОО «Белорусская автомобильная
федерация» 07.02.2025

**ТЕХНИЧЕСКИЕ ТРЕБОВАНИЯ К АВТОМОБИЛЯМ,
УЧАСТВУЮЩИМ В СОРЕВНОВАНИЯХ ПО ДРИФТИНГУ
ГРУППА «ПРО»**

В случае возникновения противоречий данных требований требованиям документации БАФ или ФИА настоящие требования являются приоритетными. Данные требования действуют с момента их утверждения и считаются автоматически пролонгированными до выхода новых требований.

1. АВТОМОБИЛИ УЧАСТНИКОВ

1.1. Допускаются легковые автомобили серийного производства с двигателями внутреннего сгорания, подготовленные в соответствии с настоящими «Техническими Требованиями к легковым автомобилям, участвующим в соревнованиях по дрифтингу» (далее – ТТ), кузовные автомобили с закрытыми колесами, капотом, решеткой радиатора, лобовым стеклом. Разрешены купе, седаны, хетчбеки, родстеры, пикапы, универсалы, кабриолеты, если таковыми были базовые транспортные средства при их производстве.

1.2. На каждый автомобиль должен быть оформлен и предоставляться на техническую и административную инспекцию акт технической инспекции и технический паспорт спортивного автомобиля, установленного БАФ образца, любой другой НАФ или ФИА.

1.3. Автомобиль (в надлежащем виде с рекламой организатора) и экипировкой пилота должен быть предоставлен на техническую инспекцию пилотом, либо его представителем в рамках периода, обозначенного в дополнительном регламенте соревнования (раздел «Программа соревнований»).

1.4. Допускаются автомобили только с приводом на заднюю ось.

1.5. Автомобили с приводом на переднюю ось, а также полноприводные автомобили не допускаются к участию в Соревнованиях*.

* Допускаются изменения, внесенные в автомобили, благодаря которым привод осуществляется 100% на заднюю ось.

* К участию не допускаются автомобили, привод которых изменен на задний с применением электронных устройств (контроллеры полного привода)

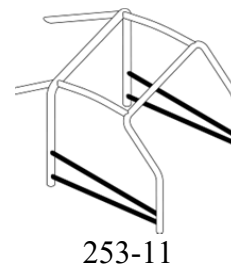
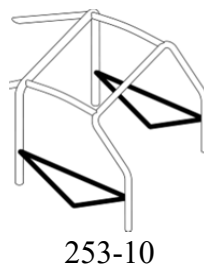
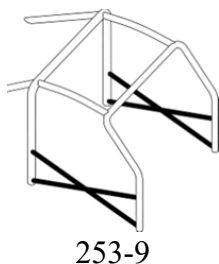
1.6. К участию не допускаются спортивные прототипы и транспортные средства на пространственной раме.

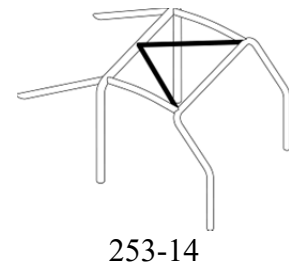
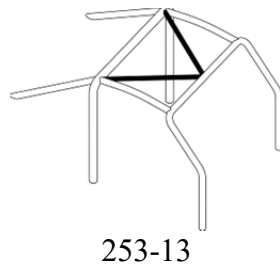
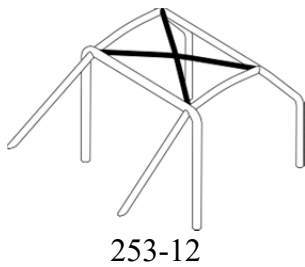
2. ТРЕБОВАНИЯ ПО БЕЗОПАСНОСТИ

2.1. Каркас безопасности

Все автомобили участников должны быть оборудованы каркасом безопасности с количеством точек крепления не менее шести. Данный каркас должен иметь действующие документы сертифицированных производителей, либо свидетельство о прохождении углубленного осмотра тех. комиссией БАФ, с соответствующей маркировкой.

2.1.1. Применяемые каркасы безопасности должны соответствовать статье 253 приложения «J» МСК ФИА. Минимальная конфигурация каркаса безопасности рисунок 253-35В. Боковые распорки должны соответствовать п.8.3.2.1.2 рис. 253-9 или 253-10 или 253-11, усиление крыши 8.3.2.1.3 253-12 или 253-13 или 253-14





Автомобили, имеющие СТП БАФ, выданный до декабря 2015г. с каркасами безопасности по рис. 253-36В к соревнованиям допускаются, но использоваться в качестве дрифт-такси не могут.

2.1.2. Необходимо наличие омологированных для автоспорта накладок на каркас в зоне возможного контакта каркаса со шлемом в соответствии с п. 8.4 статьи 253 (https://www.fia.com/sites/default/files/253_18-19_wmsc_2018.03.09.pdf)

2.1.3. Все дополнительные перекрестия и косынки должны полностью соответствовать требованиям статьи 253 приложения «J» МСК ФИА.

2.1.4. Допускаются дополнительные элементы каркаса, имеющие своей целью усиления фиксации доработанного туннеля либо точек крепления редуктора.

2.2. Сиденья и ремни

2.2.1. В автомобилях допускается установка максимум 2-х спортивных сидений.

2.2.1.а. Обязательно применение спортивных сидений, соответствующих действующим Стандартам ФИА 8855-1999, 8862-2009 и 8855-2021, со сроком эксплуатации не более 10 лет.

2.2.1.б. В случае, если для крепления сидений не использованы штатные места крепления, крепления сидений должны соответствовать главе 16 статьи 253 приложения «J» МСК ФИА.

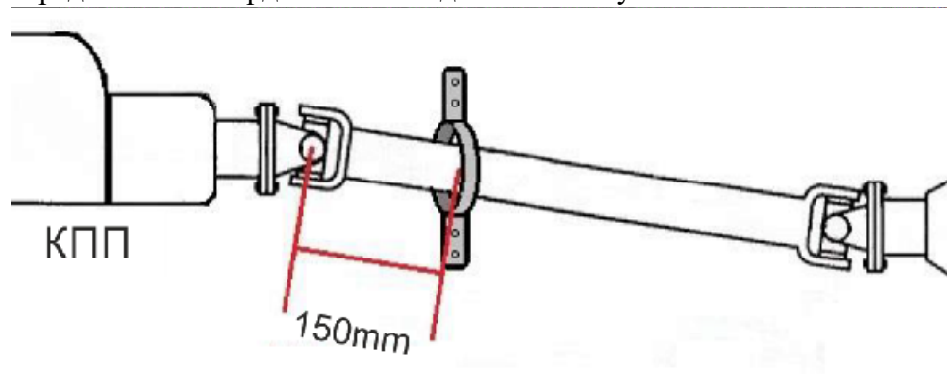
2.2.2. В автомобиле для каждого сиденья должны быть установлены минимум пятиточечные ремни безопасности. Соответствующие действующим Стандартам ФИА 8853-1998, 8854-1998 и 8853-2016 либо стандарту SFI SPECIFICATION 16.1.

Срок службы ремней не более 10 лет, при этом состояние ремней должно быть удовлетворительным. Рымы крепления ремней должны вкручиваться в штатные проваренные места, либо в случае отсутствия таковых, в специально изготовленные усиленные места в соответствии со статьей 253 приложения «J» МСК ФИА, либо инструкцией производителя.

2.2.3. Независимо от даты изготовления, ремни безопасности должны быть заменены, если лямки порезаны/изношены, если на любой из пряжек есть трещины или она согнута, если автомобиль был в серьезной аварии, или по направлению технического комиссара.

2.2.4. Наличие бирок с датой изготовления на ремнях обязательно. В случае серьезной аварии бирки подлежат удалению техническим комиссаром.

2.3. В передней части карданного вала должна быть установлена петля с охватом его в 360°.



Петля должна быть изготовлена из стальной плоской ленты шириной 50 мм и толщиной 5 мм или сварной стальной трубы диаметром минимум 20 мм и стенкой 1,6 мм, надежно закрепленной к полу или тоннелю автомобиля минимум в четырех точках, болтами Ø8 мм и

более, классом прочности не ниже 8,8 в пределах 150 мм от переднего шарнира, чтобы поддерживать карданный вал в случае его отказа.

2.4. Салон и элементы аварийных систем

2.4.1. Салон автомобиля должен быть отделен от моторного отсека и топливного бака, включая его заправочную трубу и горловину, перегородками из негорючего материала, непроницаемыми для жидкостей и пламени. Перегородки должны быть изготовлены из стали или алюминия толщиной не менее 0,8 мм. Любые отверстия в перегородках должны быть минимального размера для прохождения органов управления и / или проводов и должны быть полностью закрыты, чтобы предотвратить попадание жидкостей или пламени из моторного отсека в отсек водителя.

2.4.2. Аккумулятор должен быть надежно закреплен. Для этого рекомендуется усиливать оригинальное крепление аккумулятора. При этом допускаются доработки кузова, сверление дополнительных крепежных отверстий в площадке аккумулятора, а также приваривание дополнительных проушин для закрепления аккумулятора. Аккумулятор должен быть закрыт пластиковой или резиновой крышкой. Допускается перенос аккумулятора. В случае установки аккумулятора в салоне, он должен быть установлен в соответствии со статьей 253 приложения «J» МСК ФИА.

2.4.3. Автомобиль должен быть оборудован главным выключателем электрооборудования, исключающего образование искр. Выключатель должен одновременно размыкать все электрические цепи, аккумулятор, генератор, фары, звуковой сигнал, зажигание, прочие электроприборы и т.д. В случае дизельных двигателей, не имеющих форсунок с электронным управлением, главный выключатель электрооборудования должен быть совмещен с устройством, отсекающим подачу топлива в двигатель. Должен быть обеспечен доступ к этому выключателю водителем, нормально сидящим на своем рабочем месте и пристегнутым ремнями безопасности. Кроме того, он должен быть продублирован снаружи автомобиля в доступном месте в районе передней стойки кузова. Выключатель, расположенный снаружи, должен быть обозначен равносторонним треугольником синего цвета, имеющим длину стороны 12 см (в соответствии с требованиями статьи 253 Приложения «J» к МСК ФИА).

2.4.4. Обязательна установка автоматической системы пожаротушения, соответствующей требованиям FIA (Статья 253.7.2 Приложения «J» МСК ФИА). Внешнее устройство активации системы пожаротушения должно располагаться рядом главным выключателем электрооборудования. Его место расположения должно быть отмечено красной буквой "E" внутри белого круга диаметром не менее 12 см с красной окантовкой. Водитель, сидящий на своем месте с закрепленным рулевым колесом и пристегнутый ремнями безопасности, должен быть способен включить систему пожаротушения.

2.4.5. Разрешается изменять сочетание, расположение и материал всех проводов и трубопроводов. Автомобили могут иметь топливопроводы и трубопроводы для жидкостей, расположенные в салоне согласно п.п. 3.1, 3.2 статьи 253 Приложения «J» к МСК ФИА. Во всех случаях указанные трубопроводы и топливопроводы должны быть надежно защищены. Тормозные трубки в моторном отсеке должны быть металлическими. Допускается использование шлангов авиационного типа при условии, что они надежно защищены от воздействия высоких температур и открытого огня. Запрещено прохождение трубопроводов и проводов между каркасом безопасности и порогом и/или наружными панелями кузова. Все трубопроводы должны быть надежно закреплены и защищены от истирания.

2.4.6. Не допускается утечка каких-либо жидкостей или горюче-смазочных материалов из автомобиля.

3. ДОПУСТИМЫЕ ИЗМЕНЕНИЯ КУЗОВА

3.1. Механизмы открывания – закрывания дверей должны быть исправны и соответствовать серийной заводской конструкции, при этом может быть модифицирована ручка открывания двери как снаружи, так и изнутри. В таком случае ручка открывания двери

снаружи должна быть выделена контрастным цветом. На капоте и крышке багажника должны быть установлены, по крайней мере, по два наружных крепления. При этом, пружины (торсионы) петель капота и крышки багажника, а также упор капота, могут быть сняты или выведены из действия. Замок капота с приводом из салона должен быть удален. Разрешается удалять петли капота и крышки багажника, при этом необходимо наличие не менее 4-х наружных креплений. Открытие капота, багажника либо дверей во время движения автомобиля на трассе - недопустимо.

3.2. Допускается замена части несущих элементов кузова (заднего и переднего лонжеронов) на свободную конструкцию, обеспечивающую жесткость кузова, в соответствии с рисунком 3-2 (часть, находящаяся за пределами осей А1-А1 и А2-А2):

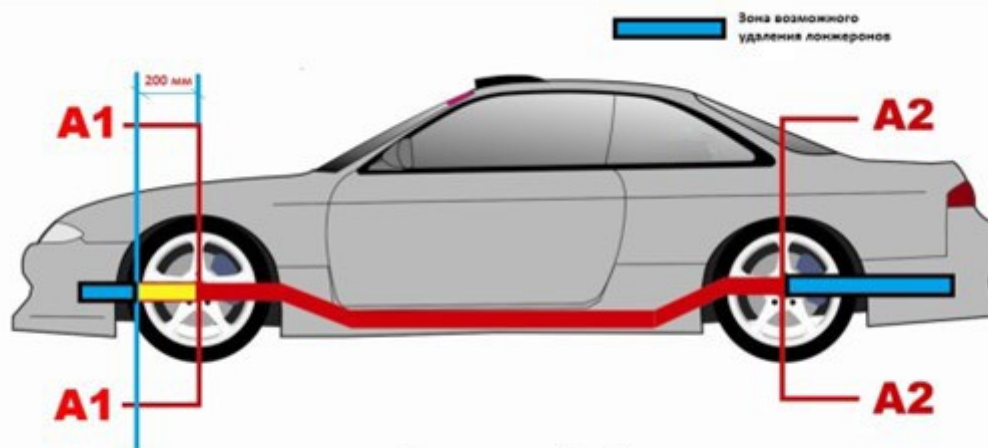


Рисунок 3-2

3.3. Автомобиль должен быть оборудован усилителями переднего и заднего бампера. Разрешено использовать стандартные усилители от данного автомобиля, либо изготовленные из стальной трубы с наружным размером от 25 мм до 45 мм и минимальной толщиной стенки 2 мм. Все трубы усилителя бампера должны: оставаться полыми, располагаться на минимальном расстоянии от наружной оболочки бампера позволяя надежно ее закрепить, быть горизонтальными (+/- 10 градусов) согласно рис 3.3. При размещении топливного бака внутри усилителя как минимум одна труба защищающая его должна быть размером 40-45 мм с минимальной стенкой 2 мм. Усилители бампера должны как минимум перекрывать ширину лонжеронов к которым они крепятся, а также не выступать за габариты кузова, края должны быть закругленными, чтобы они не могли зацепиться либо проткнуть другой автомобиль. Усилители бампера должны быть прикреплены к кузову автомобиля минимум четырьмя болтами диаметром 10 мм (прочностью не ниже 8.8) с каждой стороны или приварены.

Допускается размещение дополнительных точек крепления внешней оболочки бампера, крыльев, фар, навесного оборудования. Материал и конструкция свободные, но они не должны образовывать опасные острые углы.

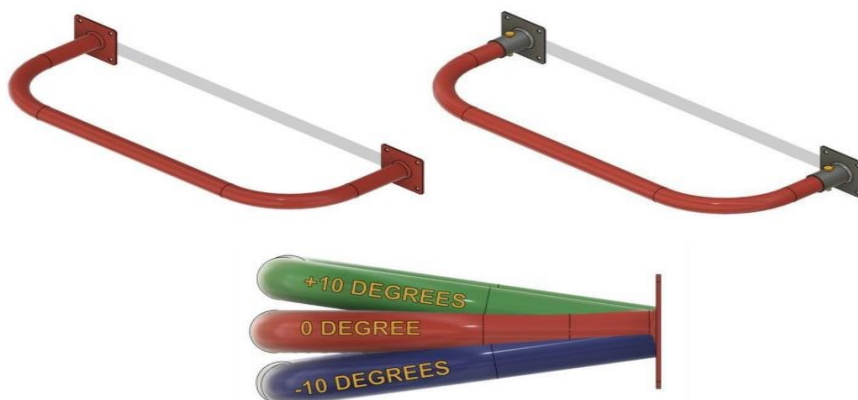


РИС 3.3.

3.4. Моторный щит и его расположение должны быть оригинальными. При этом допускается модификация моторного щита и тоннеля с применением листовой стали толщиной не менее 0,8 мм, при соблюдении следующих размеров (смотри рисунок 3.4.). Данная модификация применяется только для размещения трансмиссии (сцепления, КПП, карданного вала, а также деталей нужных для их нормальной работоспособности), при этом блок цилиндров двигателя, головка блока цилиндров двигателя должны находиться в пределах не модифицированного моторного отсека.

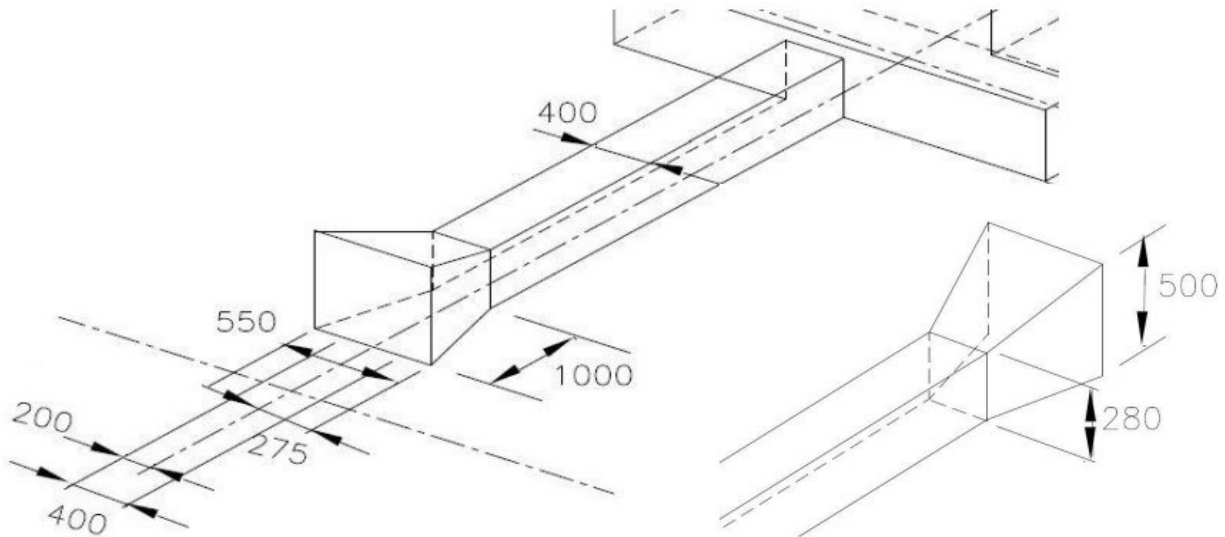


РИС 3.4.

Для автомобилей, участвовавших в соревнованиях до 2019 г. включительно и имеющих в СТП соответствующую отметку, модификация моторного щита и тоннеля не ограничивается.

3.5. Допустима замена дверей водителя и пассажира на облегченные (из пластика, карбона или других композитных материалов). В случае замены дверей на пластиковые, обязательны «кресты» (рис 253-9) в каркасе для дверного проема, высота креста – не менее 30% от высоты проема.

Внутренняя полость дверей должна быть закрыта листовым негорючим материалом (толщиной не менее: металл – 0,5 мм, карбон/кевлар – 1 мм, пластик – 2 мм) и предотвращать контакт водителя с внутренними механизмами в двери и деталями запорного устройства

3.6. Обязательно применение ветрового стекла, выполненного из триплекса или предусмотренного заводом-изготовителем автомобиля оригинального ветрового стекла. Способ крепления ветрового стекла – только предусмотренный заводом-изготовителем для данной модели автомобиля. На ветровом стекле не допускаются сквозные трещины и сколы на внутренней поверхности. При их возникновении в ходе соревнования, водители должны использовать шлемы с защитными стеклами или защитные очки мотоциклетного типа, ветровое стекло должно быть заменено к следующему соревнованию.

3.7. Допускается установка боковых и задних стекол, выполненных из поликарбоната, минимальной толщиной 3мм. Боковые стекла из поликарбоната должны быть надежно закреплены в безопасную рамку. Использование оргстекла ЗАПРЕЩЕНО. Разрешается демонтаж штатного устройства подъема стекла, при условии замены стекла на другое, изготовленное из поликарбоната. Обязательно использование прозрачных и бесцветных противоосколочных пленок на боковых и задних окнах если они не из поликарбоната, стеклянных люках. Допускается использование тонированной пленки, при этом с расстояния 5 м должно быть видно пилота и салон автомобиля.

3.8. Разрешается монтаж в боковых стеклах из поликарбоната отдвижных форточек для вентиляции воздуха размером не более 25x35см.

3.9. Разрешается отсутствие стекол на передних дверях при условии применения защитной сети дверного проема или системы удержания рук пилота. Сеть при виде сбоку должна простираться от центра рулевого колеса до средней стойки кузова. Сеть должна быть изготовлена из плетеных полос шириной минимум 19 мм (3/4 дюйма). Минимальный размер отверстий сетки должен быть 25 x 25 мм, а максимальный – 60 x 60 мм. Плетеные полосы должны быть невоспламеняемыми и сшитыми друг с другом в каждой точке пересечения. Сеть не должна иметь временный характер. Сеть должна крепиться к каркасу безопасности над боковым (водительским) окном и сниматься посредством быстроразъемного соединения даже в случае опрокидывания автомобиля. Должна быть предусмотрена возможность отсоединения сетки одной рукой. Застежки должны иметь цветную маркировку яркой (оранжевой, желтой, красной) краской. Допускается установка разъемного соединения с нажимной кнопкой, при условии соответствия требованиям. При отсутствии стекол обязательно применение водителем шлема с визором, полностью закрывающим лицо.

3.10. Запрещается затемнение передних боковых и лобового стекла автомобиля.

3.11. Разрешается монтаж в крышу автомобиля люков и прочих элементов забора воздуха или отвода воздуха из салона сечением не более 0,125м².

3.12. Категорически запрещена возможность забора воздуха для вентиляции салона из моторного отсека. Для данной цели разрешено изменение конструкции воздухозаборника, либо его приведение в нерабочее состояние (удаление и изоляция металлическими заглушками при помощи инструмента).

3.13. Не допускается отсутствие одного или нескольких внешних элементов кузова, таких как передние и задние крылья, капот, крышка багажника, двери, стекла, бампера.

3.14. Организатор имеет право допуска автомобиля без наличия внешнего элемента кузова к участию в соревнованиях.

3.15. При виде сверху на автомобиль, колеса должны быть эффективно закрыты крыльями не менее чем на всю ширину рабочей поверхности шины. Запрещено выступание шпилек крепления колеса за габарит колеса.

3.16. Обязательны два наружных зеркала, отражающей площадью не менее 40 см² каждое, расположенных по обе стороны кузова. Допустимо удаление этих зеркал в случае установки камеры заднего вида и монитора в салоне.

3.17. Антикрылья, спойлеры – свободные.

3.18. Спереди и сзади должны быть предусмотрены буксировочные проушины. Проушины должны выдерживать усилие, достаточное для буксировки свободно катящегося автомобиля. Допускается применение только гибких (сделанных из тросов или ремней) проушин. Буксирные проушины должны быть маркированы контрастным относительно фона (красным, оранжевым или желтым) цветом. При расположении проушин снизу автомобиля на бамперах или спойлерах таким же цветом должны быть нанесены стрелки в направлении проушин.

3.19. Ни одна часть силовой конструкции (баш-бар, буксировочные проушины) не должна выступать за периметр автомобиля, видимый сверху.

4. ДВИГАТЕЛЬ И ЕГО СИСТЕМЫ

4.1. Разрешен один любой серийно (имеет каталожный номер производителя) производимый двигатель внутреннего сгорания.

4.2. Система выпуска не ограничивается. На всех автомобилях должна быть установлена система выпуска отработавших газов от двигателя, направленная в сторону от водителя и топливного бака. Система выпуска должна быть металлической. Все компоненты системы выпуска должны быть надежно соединены друг с другом, а также с кузовом или рамой автомобиля. Выходная часть выпускной системы должна выступать за видимые границы кузова. Запрещено выводить какие-либо элементы выхлопной системы в капот.

4.3. Максимальный уровень измеряется на расстоянии 0,5 метра от выхлопа под углом 45 градусов, когда двигатель работает на 3500 об/мин. В тех случаях, когда автомобиль имеет

два отдельных выхлопа, измерение будет проводиться в средней точке между ними на расстоянии 0.5 метра от него. Максимально допустимый шум при статических испытаниях составляет 109 дБ (А).

4.4. Разрешается установка компонентов впуска, отличающихся от выпущенных заводом изготовителем.

4.5. Разрешено любое жидкое углеводородное топливо бензин, дизельное топливо, биоэтанол. При использовании биоэтанола необходимо наличие наклейки в виде синего прямоугольника минимальным размером 160x120 мм., с надписью белым цветом E85, высотой букв 80 мм и толщиной шрифта не менее 14 мм. Данная маркировка должна быть нанесена на задних крыльях с двух сторон автомобиля не далее 200 мм от вершины арки колеса.

4.6. Разрешено использование систем впрыска воды либо водно-этаноловых смесей в цилиндр. При этом все компоненты (бак и его установка, насосы и их расположение, так же трубопроводы) этой системы должны быть выполнены в соответствии с требованиями к топливной системе.

Использование в качестве топлива – метанола, нитрометана, оксидпропилена и гидразина запрещено.

4.7. Количество, марка и расположение топливных насосов свободные.

Допускается замена оригинальных топливных трубок и их соединений соответствующими магистралями авиационного типа согласно главе 3 статьи 253 приложения «J» к МСК ФИА. При расположении топливных насосов внутри салона необходимо заключить их в контейнер, устойчивый к протеканиям жидкостям и пламени. Запрещается прокладка топливных магистралей в непосредственной близости от карданного вала и выхлопной системы.

4.8. Разрешается замена оригинального топливного бака на не оригинальный, установленный в соответствии с Приложением «J» к МСК ФИА. Рекомендовано применение одобренных ФИА топливных баков (стандарт FT3 1999, FT3.5, FT5 или SFI 28.1). Топливный бак, наливная горловина и вентиляционное отверстие не должны располагаться внутри пассажирского отделения и отделения водителя и должны гарантировать отсутствие утечек топлива при любом положении автомобиля. Крепление бака на новом месте должно быть осуществлено не менее чем двумя стальными лентами минимальным размером 20x0,8 мм с болтами, диаметром не менее 10 мм. Гайки таких болтов должны быть выполнены на усилительных пластинах с противоположной части элемента кузова по аналогии с болтами ремней безопасности. Кузов в местах крепления лент должен быть усилен стальными накладками толщиной не менее 1,5 мм и площадью не менее 10см². Если топливный бак и его наливная горловина расположены в багажном отсеке – то они должны быть отделены от пассажирского салона жесткой перегородкой, не проницаемыми для жидкости и огня.

Бензобак должен быть оборудован обратным клапаном, установленным в шлангах вентиляции бензобака, для предотвращения выливания топлива в случае переворачивания автомобиля.

4.9. Разрешено использование нагнетателей любого типа. Интеркуллер, принцип его работы (воздух-воздух, воздух-вода, воздух-лед) и его месторасположение не ограничивается в пределах внешнего контура кузова. В качестве теплоносителя при использовании принудительной системы орошения интеркуллера разрешено использовать только воду. Для доступа охлаждающего воздуха допускается выполнение необходимых отверстий в кузове.

4.10. Вентиляторы охлаждения, их крепления, привод, система включения и температура их срабатывания свободные. Термостат так же свободный. Экраны и воздуховоды, направляющие воздух к радиатору и расположенные перед ним, свободные. Оригинальный расширительный бачок охлаждающей жидкости может быть заменен на другой при условии, что емкость нового бачка составляет не более 2 л. Трубопроводы охлаждающей жидкости свободные, так же, как и их арматура. Они могут быть из другого материала и/или другого диаметра. В случае нахождения в салоне элементов системы охлаждения с теплоносителем, эти элементы должны быть закрыты защитными термостойкими кожухами.

В качестве теплоносителя разрешается применение только воды. Разрешено использовать присадки, такие как NEO «Keep Cool» и Redline «Water Wetter».

4.11. Система смазки и вентиляции картера

Система смазки свободная, в том числе с сухим картером. Для доступа охлаждающего воздуха допускается выполнение необходимых отверстий в кузове, которые должны быть закрыты металлической сеткой. Масляные магистрали должны быть металлическими или авиационного типа в металлической оплетке. Разрешено использования открытой системы вентиляции картера. При этом все газы должны отводиться в бачок, исключающий утечки жидкости, емкостью не менее 2 литров выполненный из полупрозрачной пластмассы или включающий прозрачную панель, надежно закрепленный в моторном отсеке. **Запрещено устанавливать вентиляционный бачок картерных газов вблизи элементов системы выпуска отработанных выхлопных газов.**

4.12. ЗАКИСЬ АЗОТА (N₂O)

Разрешается использование систем подачи закиси азота, предназначенных для применения в автомобилях, мотоциклах, снегоходах и доступных в свободной продаже. Система должна быть установлена в строгом соответствии с инструкцией изготовителя. Автомобили, оснащенные данной системой, должны быть обозначены наклейкой в соответствии с рисунком 4.11, расположенной с обеих сторон автомобиля на видном месте, защищенном от повреждений.

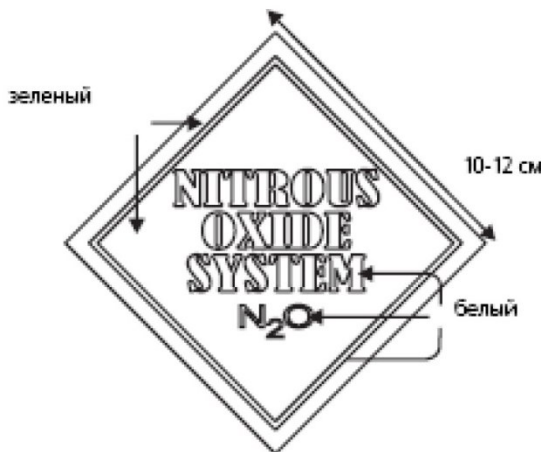


РИС 4.12

Баллон с закисью азота должен быть рассчитан на давление не ниже 124 бар. Внешний нагрев баллонов, кроме электрических покрывал, запрещен. Баллон с закисью азота должен быть надежно закреплен с применением инструмента, его крепления должны выдерживать замедление в 25g. и иметь предохранительный клапан с вентиляцией наружу автомобиля. Трубопроводы должны быть авиационного типа с металлической оплеткой. Если трубопроводы проходят через салон, они должны быть выполнены в соответствии с п.п. 3.1, 3.2 статьи 253 Приложения «J» к МСК ФИА.

5. РУЛЕВОЕ УПРАВЛЕНИЕ

5.1. Разрешается установка любого рулевого колеса только с замкнутым ободом. Допускается установка ступицы-адаптера рулевого колеса. При этом рекомендуется использование адаптера, омологированного или сертифицированного совместно с рулевым колесом, в том числе допускается быстросъемное крепление рулевого колеса. Механизм быстрого разъединения должен включать кольцо, концентрично расположенное под рулем. Разъединение должно осуществляться путем перемещения этого кольца вдоль оси рулевой колонки в сторону руля. В иных случаях адаптер должен быть изготовлен из единой металлической заготовки, крепиться к рулевому валу оригинальным способом и быть не длиннее 200 мм.

5.2. Вертикальный угол установки рулевой колонки может быть изменен. Обязательно надежное стопорение всех резьбовых соединений рулевого управления.

5.3. Изменение положения рулевого колеса не должно иметь возможности регулировки без использования инструмента (предназначенные для этого штатные системы должны быть выведены из строя).

5.4. Блокировка руля из штатного замка зажигания (если таковой имеется) должна быть обязательно удалена.

5.5. Рулевой механизм свободный. Разрешена замена гидроусилителя руля на электроусилитель и наоборот.

5.5. Рекомендуются использовать детали рулевого механизма заводского изготовления.

6. ТОРМОЗНАЯ СИСТЕМА

6.1. Тормозная система должна включать в себя два независимых контура, приводимых в действие от одной и той же педали. (Между тормозной педалью и суппортами эти два контура должны быть полностью независимы.) Кроме того, тормозная система должна быть автомобильного типа (тормозной механизм на каждое колесо). При расположении тормозных магистралей внутри кузова они должны быть выполнены в соответствии с п.п. 3.1, 3.2 статьи 253 Приложения «J» к МСК ФИА.

6.2. В любом случае должны применяться тормозные механизмы, а также тормозные диски или барабаны заводского (фабричного) изготовления.

6.3. Оригинальные резиновые тормозные шланги могут быть заменены гибкими шлангами авиационного типа, для их присоединения должны применяться соответствующие адаптеры. Защитные кожухи тормозных дисков могут быть удалены. Жидкостное охлаждение тормозов запрещено. В любом случае должны применяться тормозные механизмы, а также тормозные диски или барабаны заводского (промышленного) изготовления.

6.4. Разрешено устанавливать ручной тормоз с гидроприводом, действующий на заднюю ось.

7. ПОДВЕСКА

7.1. Обязательно наличие по крайней мере одного амортизатора на каждом колесе, при этом сами амортизаторы и их опоры свободные

7.2. Упругие элементы (пружины, торсионы, листовые рессоры и т.п.) свободные.

7.3. Ограничители хода подвески свободные.

7.4. Разрешается замена всех эластичных шарниров подвески на более жёсткие.

7.5. Разрешены не оригинальные(измененные) детали подвески (кулаки, рычаги, ступицы).

7.6. Стабилизаторы поперечной устойчивости свободные.

7.7. Разрешено изменять, заменять подрамники для переноса рулевой рейки и заднего редуктора, при условии соблюдения их оригинальных точек крепления к кузову.

7.8. Системы дистанционного изменения характеристик амортизаторов и стабилизаторов поперечной устойчивости запрещены.

7.9. Разрешено изменять точки крепления рычагов к подрамнику(кузову), но не более чем на 50 мм от заводских.

7.10. Разрешено усиливать точки крепления подрамника к кузову, но не изменять их.

7.11. Ограничения описанные в п.7.7, 7.9, 7.10 не распространяются на автомобили, принимавшие участие в официальных соревнованиях до 2024 года и имеющие соответствующую отметку в СТП.

8. ТРЕБОВАНИЯ К ВЕСУ (МАССЕ) АВТОМОБИЛЯ

8.1. Вес (масса) автомобиля, включая полностью экипированного водителя, должен быть не менее 1100 кг.

8.2. Данные значения минимального веса должны соблюдаться на протяжении всего периода соревнований.

8.3. Для подгонки веса автомобиля допускается применение одного или нескольких балластных грузов при условии, что они представляют собой прочные и единые блоки.

8.4. Балласт должен быть прикреплен непосредственно к панели днища салона или багажника (а не к каким-либо приваренным кронштейнам или иным деталям кузова) болтами класса 8.8 минимальным диаметром 8 мм с подкладками, в соответствии с Рис. 8.4:

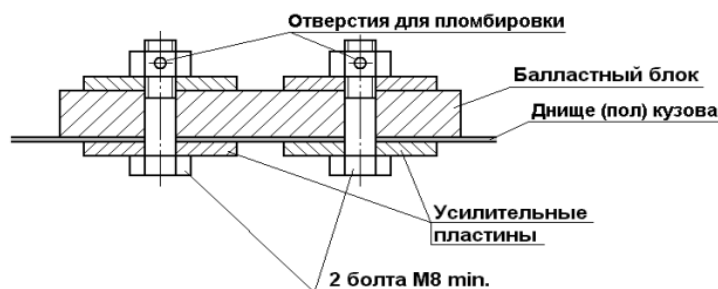


Рис 8.4

Минимальная площадь соприкосновения между кузовом и подкладками в каждой точке крепления должна быть не менее 40 см². Количество болтов: не менее двух (2) на каждые 20кг балласта и не менее двух (2) на каждый блок весом свыше 10кг. Толщина подкладки не менее 3 мм. Болты следует размещать вблизи периметра блока на максимальном расстоянии друг от друга. Рекомендуется размещать блоки вблизи вертикальных элементов кузова (туннель, короб и т.п.). Также рекомендуется приваривание подкладок к панели днища.

9. КОЛЕСА И ШИНЫ

9.1. Все колеса должны быть надежно закреплены колесными гайками/болтами. Наличие незакрученных или обломанных колесных шпилек –запрещено. Крепление колес болтами можно заменить на крепление шпильками и гайками. В этом случае выступание резьбовой части шпильки за гайку должно быть не менее диаметра шпильки. Болты должны быть ввернуты в ступицу не менее чем на всю глубину резьбового отверстия ступицы.

9.2. Декоративные колпаки колес должны быть удалены. Для расширения колесной колеи разрешено использование поставок. Проставки толщиной более 20 мм должны быть оснащены собственными болтами крепления к ступице. Максимально допустимая толщина проставки составляет 60 мм на колесе. Проставки должны обеспечивать центровку колеса относительно ступицы

9.3. Колесные диски свободны по конструкции, но должны быть сделанным из металла. Диски, изготовленные из магния, запрещены.

9.4. Разрешается использование на задней оси только шин Westlake Sport RS или Goodride Sport RS. Максимальная ширина шин 265 мм. Максимальная ширина шин 265 мм.

10. ТРАНСМИССИЯ

10.1. Маховик, сцепление, коробка передач и задний редуктор свободный.

10.2. Разрешено использование любых передаточных чисел главной передачи и коробки передач с обязательным наличием передачи заднего хода.

10.3. Разрешено использование блокирующихся и самоблокирующихся дифференциалов.

11. ЭЛЕКТРООБОРУДОВАНИЕ

11.1. Допускается прокладка внутри автомобиля силовых проводов. Они должны быть надежно закреплены на кузовных панелях. Вся проводка, проходящая по салону автомобиля, должна располагаться внутри каркаса безопасности (не допускается прокладка проводки между каркасом безопасности и кузовом автомобиля). Для их прохождения через перегородки между багажником, салоном и моторным отсеком допускается просверлить в каждой перегородке отверстия. Зазоры в этих отверстиях должны быть уплотнены. Контакт проводов с острыми кромками отверстий не допускается.

11.2. Пучки проводов, располагаемые в салоне, должны быть заключены в защитные оболочки (жгуты), препятствующие их повреждению. Отверстия в кузове для прохода жгутов проводов должны иметь резиновую окантовку, плотно охватывающую проходящий жгут проводов.

11.3. Вся проводка должна быть аккуратно уложена и не вызывать сомнения. Наличие открытых и не изолированных окончаний проводов – недопустимо.

11.4. Фары и стоп-сигналы

Осветительные приборы (две передние фары, либо две противотуманных фары, расположенные спереди и как минимум два габаритных огня сзади находящихся в штатном месте) должны быть исправны и включены в темное время суток. Разрешено использование светового прожектора, установленного на передней части крыши. Если фары автомобиля выполнены из стекла, то они должны быть дополнительно оклеены прозрачной пленкой, не позволяющей разлетаться осколкам в случае их разбивания. Разрешается применение любых осветительных приборов заводского изготовления. Запрещается использование стробоскопов и фар с мерцающим эффектом

В случае удаления либо замены серийных световых приборов на не оригинальные, образовавшиеся отверстия в кузове, должны быть закрыты листовым металлом либо пластиком.

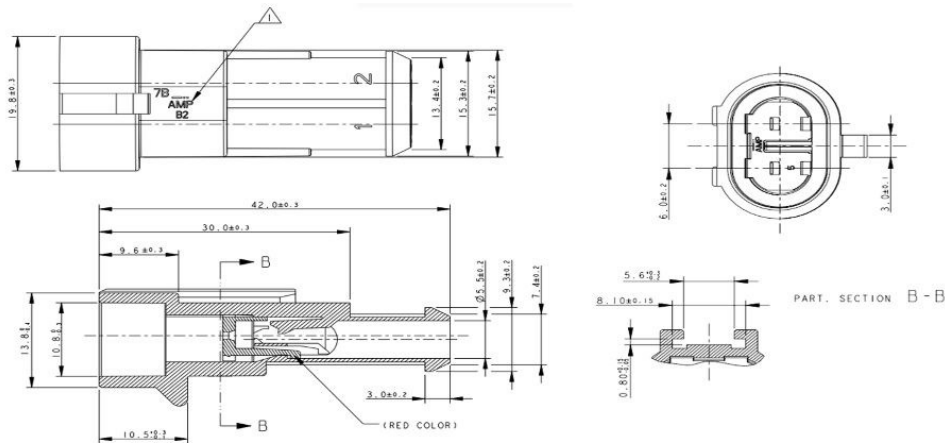
Обязательно наличие повторителей стоп сигнала на лобовом и заднем стеклах, а также двух стоп сигналов, находящихся в штатном месте. Повторители стоп сигналов должны быть расположены в верхней части лобового и заднего стекла, при этом не закрываться рекламной наклейкой. Должны быть выполнены из светодиодной ленты минимальной длиной 50 см, расположенной по верхней кромке лобового и заднего стекла.

11.5. Все автомобили участников должны быть оборудованы разъемом (Номер детали 282104-1): расположенным на крыше в салоне автомобиля.

Схема подключения разъема DEMS:



РАЗЪЕМ 282104-1



12. ЭКИПИРОВКА УЧАСТНИКОВ

12.1. Шлема – омологированные для использования в автоспорте, начиная с 01.01.1995 закрытого или открытого типа с исправными застежками. Шлем не должен иметь видимых повреждений, трещин, сколов, а также значительных потертостей и повреждений внутренних защитных слоев (тканевых, пенопластовых и т.д.).

Рекомендовано использовать шлема, соответствующие нижеперечисленным Стандартам (технический лист №25 ФИА, лист сертифицированных шлемов Snell Foundation http://www.fia.com/sites/default/files/125_standards_for_helmets_0.pdf):

- FIA 8860-2004;
- FIA 8860-2010;
- FIA 8859-2015;
- Snell SA 2015
- Snell Foundation SAN 2010 (США);
- Snell Foundation SA 2010 (США);
- Snell Foundation SA 2005 (США);
- SFI Foundation Inc, спец.31.1, SFI спец.31.1А и SFI 31.2А (США) до 31.12.2018;

12.2. Обязательно использование автоспортивного гоночного комбинезона (допускается омологация FIA 8856-2000, а также соответствующих стандарту SFI Foundation Inc 3.2A/1 и выше, из огнезащитных тканей Proban®, Pyrovatex®, Vanox® и т.п. по стандарту BS EN 533 index 3, имеющих следующие маркировки:



рекомендован комбинезон стандарта FIA 8856-2018.

12.3. Обязательно использование подшлемника, перчаток и ботинок, омологированных FIA для использования в автоспорте.

12.4. Рекомендовано применение длинного белья и носков, соответствующих действующему Стандарту FIA: 8856-2000 или FIA 8856-2018.

12.5. Обязательно использование защиты шеи (FHR).